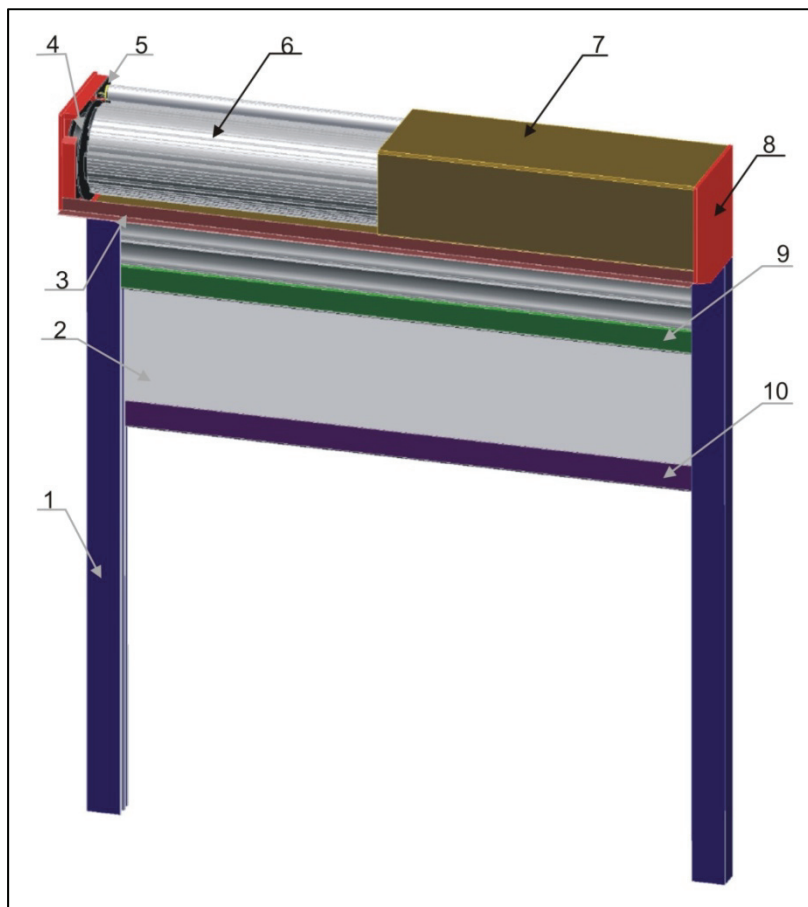


Comfort Plus Mosquito redőnyök

Utólagos beépítéshez (vakolható kivitelben)



Alkalmazási terület

- Külsőtokos redőnyök kedvező költséggel utólagos beépítéssel új és régi épületekhez.

Termékelőnyök

- Optikai védelem
- Napsugárzás elleni védelem
- Sötétítés
- Hangszigetelés és hőszigetelés a páncél és az ablaküveg közötti optimális résnek köszönhetően
- Időjárás elleni védelem
- Az értékes, korrózióálló anyagok alkalmazásával hosszú élettartam
- Illesztett pozitív, negatív szögek alkalmazásánál tökéletes esztétikát eredményez.
- Repülő rovarok elleni védelem

Fontosabb redőnyalkatrészek:

1. redőny lefutó
2. rovarháló
3. vakolósín
4. gurnitárcsa, tengelyvég dugóval
5. rugós konzol bordás csőhöz
6. páncél
7. tok felső rész
8. tokvég
9. záróléc
10. Mosquito záróléc (EASY-CLICK beépítéssel)

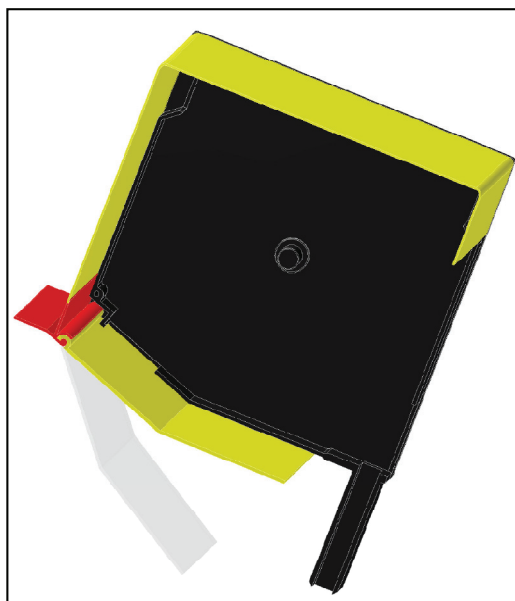
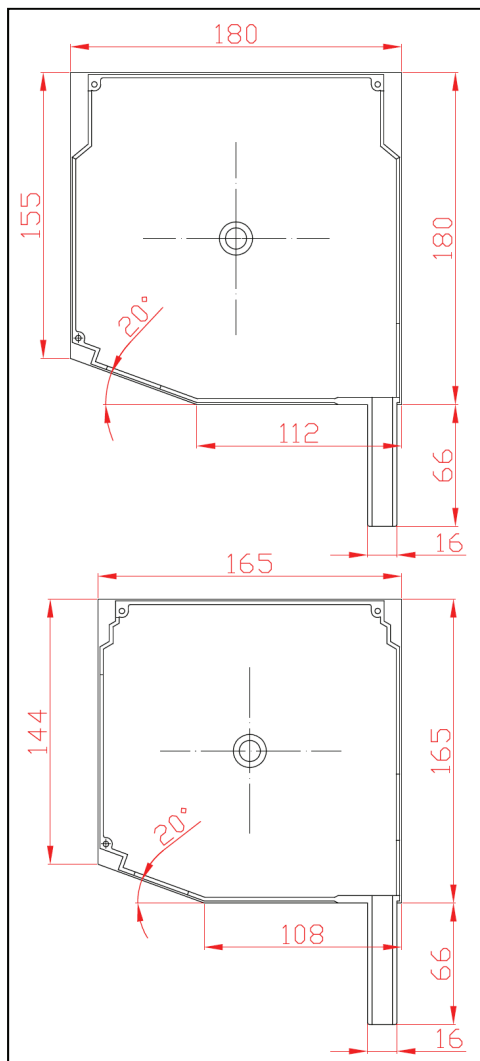
CE jelölés táblázat:

mm	600	700	800	900	1000	1100	1200	1300	1400	1500	1600	1700	1800
900	1	1	1	1	1	1	1	1	1	1	0	0	0
1000	1	1	1	1	1	1	1	1	1	1	0	0	0
1100	1	1	1	1	1	1	1	1	1	1	0	0	0
1200	1	1	1	1	1	1	1	1	1	1	0	0	0
1300	1	1	1	1	1	1	1	1	1	1	0	0	0
1400	1	1	1	1	1	1	1	1	1	1	0	0	0
1500	1	1	1	1	1	1	1	1	1	1	0	0	0
1600	1	1	1	1	1	1	1	1	1	0	0	0	0
1700	1	1	1	1	1	1	1	1	1	0	0	0	0
1800	1	1	1	1	1	1	1	1	1	0	0	0	0
1900	1	1	1	1	1	1	1	1	1	0	0	0	0
2000	1	1	1	1	1	1	1	1	1	0	0	0	0
2100	1	1	1	1	1	1	1	1	1	0	0	0	0
2200	1	1	1	1	1	1	1	1	1	0	0	0	0
2300	1	1	1	1	1	1	1	1	1	0	0	0	0
2400	1	1	1	1	1	1	1	1	1	0	0	0	0

CE minősítés: 0, 1. osztály (szélállósági oszt.)
MSZ EN 13659 szabvány szerint

Kialakítás

Típus: Comfort Plus Mosquito



Redőnytök

Három részből álló tokszerkezet. A tok felső része Lindab lemez, a tok alsó része 20⁰-os letörésű extrudált alumínium, a vakolósín (PT 20 RM) extrudált alumínium. A tok alsó része (kapé) szervizeléshez nyitható. 2 különböző tokméretben gyártható.

Tokvég - 20⁰-os letörésű

A 2 tokmérethez igazodik. Alumínium öntvényből, festett színterezett, szerelőcsapokkal a vezetősínek illesztéséhez, csapágyfészekkel a golyós csapágyak rögzítésére.

Lefutó

Rendszerhez Alap esetben alumínium dupla lefutósín tartozik. A redőny lefutóban kefe található.

Páncél

Alap esetben PA 37 hőszigetelt alumínium gépi-kézi ariterezésű lamella.

Tengely

Galvanizált nyolcszögletű acéltengely. Méretek: 40-es, 60-as.

Záróléc

Alap esetben alumínium rejtett ütközős, gumis záródással.

Mosquito

Redőnytökbe integrálva, bordácsöves hálóval. Alap esetben Easy-Click vagy alsó fixasztó kiakasztással.

Mosquito záróléc – Alumínium, oldalt kefés, opcióban alul is, Easy-Click-es kiakasztásnál.

Típus: *Comfort Plus Mosquito*

Műszaki tartalom

Vakolható tokos alumíniumredőny PA 37 típusú 37 mm x 8,5 mm hőszigetelt alumínium lamellával, hevederes működtetéssel, integrált rovarhálóval, EASY-CLICK beépítéssel, fehér színben.

Redőnszerkezet mérethatárai:

Minimum szélesség: 600 mm

Maximális szélesség: 1800 mm

Maximális magasság: 2400 mm

Maximálisan gyártható: 4,4 m²

Az adott szélességhez tartozó magasságok megtekinthetők az árjegyzékben.*

A redőny mozgatása

Hajtások

Zsinóros mozgatás:

Méret: Ø 4,5 mm

Hevederes mozgatás:

Kézi automatával, vagy 3:1 áttételű kézi hajtóművel.

Gurtni (heveder) mérete: 14 mm

Karos (Kurbelis) hajtás:

Karos hajtás 1:7, illetve 1:10 áttétellel. Műanyaggal bevont, kihajtható karral és rögzítővel.

Maximális teríték súlya: 30 kg

Motoros működtetés:

Elektromotor (230V/50Hz) a hajtótengelybe szerelve, integrált végállás kapcsolókkal a véghelyzetek érzékelésére motorvédő kapcsolókkal. Falikapcsolós vagy távirányítós vezérléssel.

Maximális húzóerő: 50 Nm

Motorok elláthatók különféle vezérlésekkel (szél, fényérzékelés), az egyes motortípusok rendelkeznek végállás-beállítással, alázáródás- és lefagyás-felismeréssel.

Tengelybeépítés

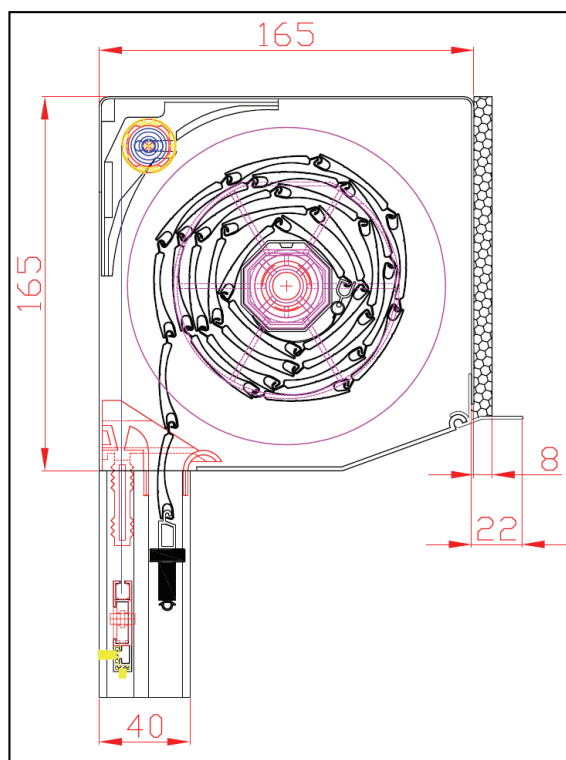
Galvanizált nyolcszögletű horganyzott acéltengely, fém csapággal, tengelyvég dugóval.

Méret: 40 x 0,6 mm; 60 x 0,6 mm

A Mosquito mozgatása: Mindig kézzel, rugó ellenében!

Plusz opciók (feláras kiegészítők):

- Zárólécbe épített biztonsági retesz, melynek beépítésével fokozható a redőny biztonsági komfortja
- Alsó lezárás a saját lefutójából, párkány nélküli beépítés esetén
- Rugós retesz rovarháló végléc beépítése



- Zárólécbe épített biztonsági retesz, melynek beépítésével fokozható a redőny biztonsági komfortja
- Rovarháló fék beépítése
- Hátralát zárt tokszerkezet

Színösszeállítás:

- Színes lamella (RAL színek szerint) beépítése
- Színes rovarháló végléc (RAL színek szerint)
- Színes szervíz lemez, vakolósín, lefutó (RAL színek szerint)
- Színes alumínium végléc (RAL színek szerint)
- Fóliázott alumínium lefutósín (aranytölgy, mahagóni, dió)
- Fóliázott alumínium alsó szervíznyílás (aranytölgy, mahagóni, dió – festett oldalvégekkel)
- PA37 lamellák a következő színekben rendelhetők:

<i>PA 37</i>	<i>Szín</i>
<i>01</i>	<i>ezüst</i>
<i>02</i>	<i>fehér</i>
<i>03</i>	<i>szürke</i>
<i>04</i>	<i>sötét bézs</i>
<i>05</i>	<i>bézs</i>
<i>06</i>	<i>sötét faerezetes**</i>
<i>07</i>	<i>világos faerezetes**</i>
<i>08</i>	<i>sötétbarna</i>
<i>09</i>	<i>barna</i>
<i>11*</i>	<i>sárga</i>
<i>12*</i>	<i>piros</i>
<i>13*</i>	<i>zöld</i>
<i>15</i>	<i>krémfehér</i>
<i>16</i>	<i>ivory</i>
<i>17*</i>	<i>erdőzöld</i>
<i>18*</i>	<i>acélkék</i>
<i>19*</i>	<i>bordó</i>
<i>20*</i>	<i>fekete</i>
<i>22</i>	<i>ultra fehér</i>
<i>23*</i>	<i>antracit szürke</i>
<i>24</i>	<i>aranytölgy**</i>
<i>26</i>	<i>mahagóni**</i>
<i>28</i>	<i>dió**</i>
<i>30</i>	<i>aranytölgy**</i>
<i>31</i>	<i>világos szürke</i>
<i>*- külön kéreésre rendelhető</i>	

*Az árjegyzékben található méretek megtartása ajánlott, ezen felüli méretekre a gyártó működési felelősséget, illetve termékgaranciát nem vállal! A maximális méretek egyszerre történő választása nem minden esetben teljesíthető!

** A fa mintázatú lécek színárnyalata a gyártástechnológiai eljárás miatt eltérhet, az ebből adódó reklamációkat nem áll módunkban orvosolni.